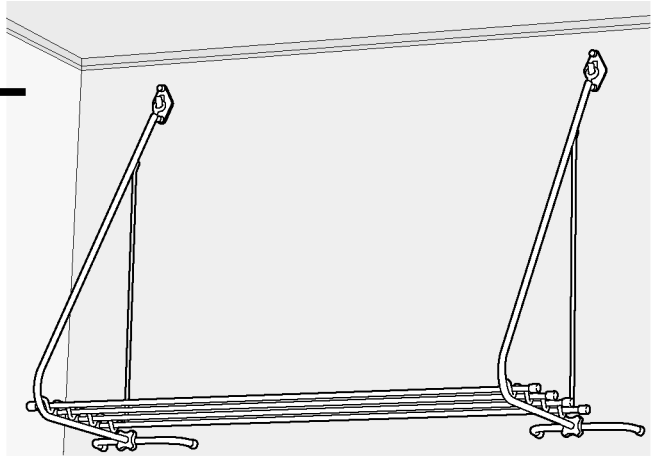


Alpico Room Laundry Hanger

アルピコ ルームランドリーハンガー

部屋干し名人


取扱説明書




アルピコ ルームランドリーハンガー「部屋干し名人」をお買い上げいただき、誠にありがとうございます。ご使用前に、必ず、この取扱説明書をお読みにになり、正しく設置して、安全にお使い下さい。

 ALPICO アルピコ株式会社

安全上のご注意

 **警告** (人が死亡または重傷を負う危険の発生が想定されます。)

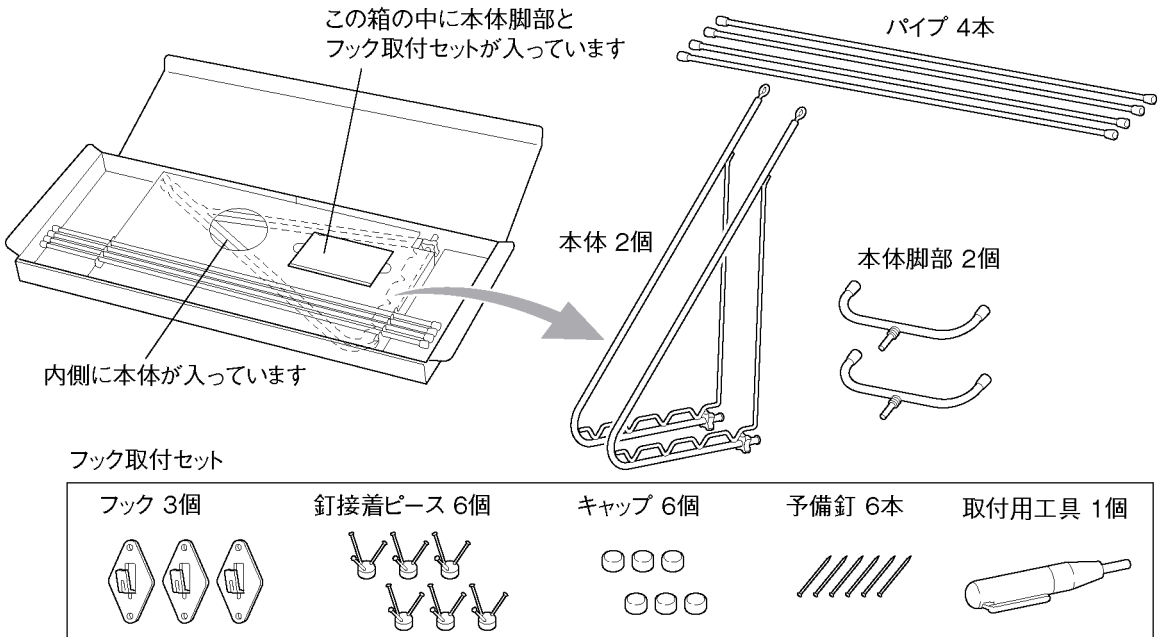
- 本製品は室内での洗濯物や衣類などのハンガーです。取扱説明書に記載されている用途以外にはご使用にならないで下さい。
- 本製品にぶら下がったりしないで下さい。ケガをしたり、壁や物を破損する恐れがあります。特にお子様の行動にはご注意下さい。
- フックは石膏ボード 9mm 以上の壁面に取り付けて下さい。

 **注意** (人が軽症を負ったり物的損害の発生が想定されます。)

- 使用前に本取扱説明書と同じように組み立てられているかを確認し、各部を点検して下さい。異常がある場合はご使用にならないで、弊社までお問い合わせ下さい。
- フックに本体上部がしっかりと掛かっていることを確認してからご使用下さい。
- 本製品付属のフック以外のフック、釘、ヒートンネジ、ピクチャーレールなどに掛けて使用する場合は、耐荷重強度などを十分確認して下さい。
- 専用フックを改造・変形しないで下さい。フックに掛けたものをひっぱらないで下さい。
- 本製品に掛けられる重さは、本体片側 1 個でご使用の場合は 4kg、本体 2 個+パイプ 4 本でご使用の場合は 7kg までです。掛けるものは 1 か所に集中せず、バランスよく掛けて下さい。
- ストーブの上など、火気のそばでは使用しないで下さい。

製品内容の確認

箱を開いたら、同梱されている部品とその数を確認して下さい。

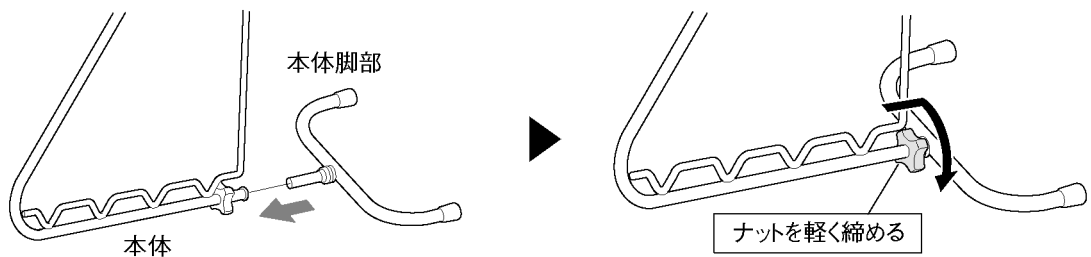


設置の手順

部屋干しに適した安全な壁面を選んで、以下の手順で設置します。

Step1 本体に脚部を接続する

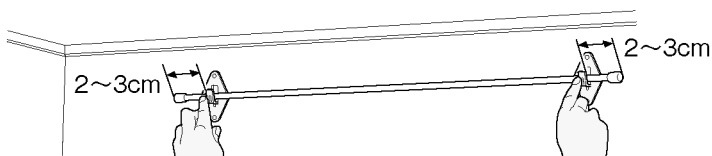
- ①本体に本体脚部を挿入し、ナットを軽く締めておきます。



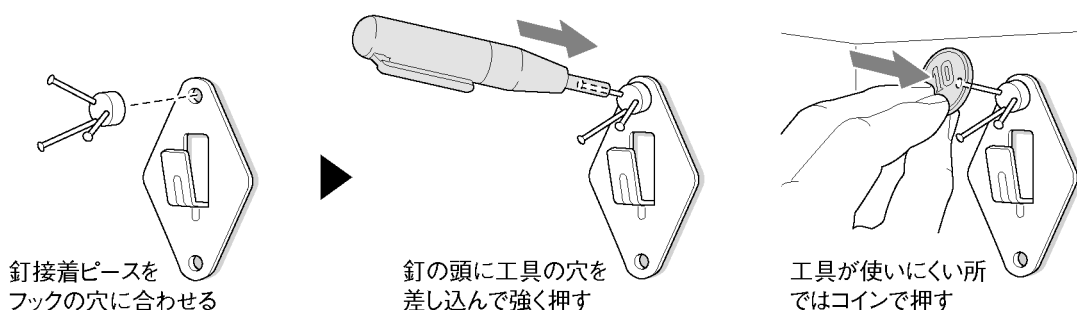
Step2 壁面にフックを取り付ける

- ①フックの取付位置を決めます。

石膏ボード（厚さが9mm以上）の壁面で、パイプが左右2~3cmはみ出す位置にして下さい。



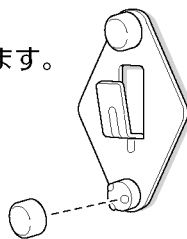
②上下2つのフックの穴に釘接着ピースを合わせ、付属の取付用工具で釘を打ち込みます。



※薄ベニヤ(5mm程度)などの硬い壁には、カナヅチなどの工具で軽く釘を打ち込んで下さい。

※厚い木壁やコンクリートなどの壁には、フックの穴の大きさに合った市販のネジを使用して下さい。

③釘接着ピースに付属のキャップをかぶせます。

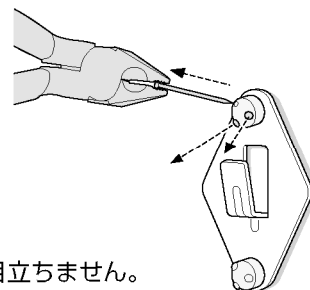


フックを取り外すときは

釘接着ピースのキャップを外し、ペンチなどで釘を一本ずつ、そのままの角度で真っ直ぐに抜きます。

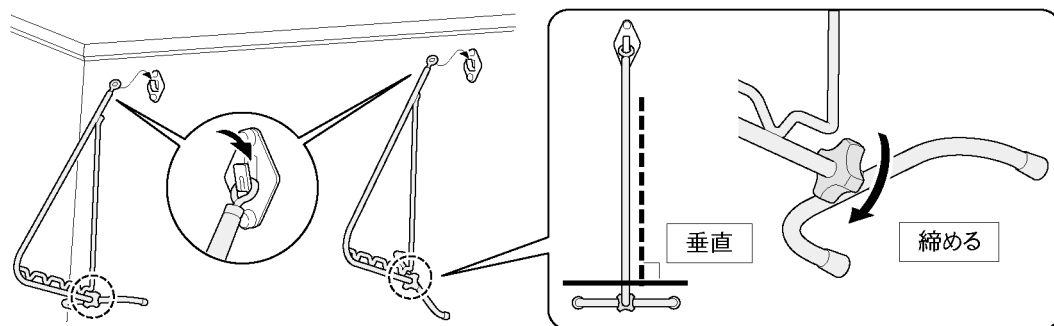
※壁を損傷することがありますので、釘が刺さったままでフックを引き抜かず、必ず、一本ずつ釘を抜いて取り外して下さい。

※抜いた釘は何度でも使用することができ、釘跡は直径1mm程度で目立ちません。



Step3 本体とパイプをセットする

- ①左右のフックそれぞれに本体を掛けます。
- ②脚部が本体に垂直になるようにナットを締め、本体と脚部を固定します。
- ③本体にパイプを載せます。

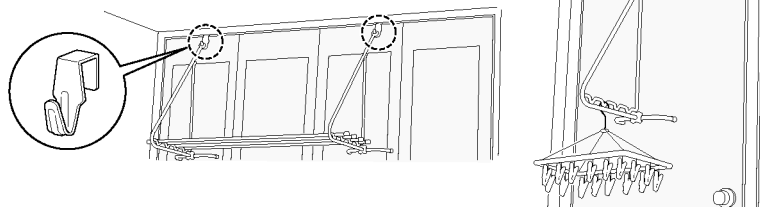


設置が終わったら、パイプに掛けたりピンチハンガーを吊るして洗濯物を干します。
ハンガーやS字フックを使って、衣類や帽子などの小物掛けとしても利用することもできます。

こんな使い方もできます！

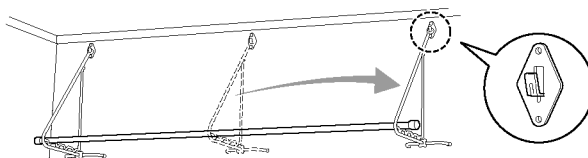
●市販のドアフックやピクチャーレールを利用すると…

ドアフックに本体1個を掛けてピンチハンガーを吊るしたり、クローゼットに付けたドアフックに本体を掛けて、手軽な物干し場に。ピクチャーレールのフックにも本体を掛けられます。



●3つ目のフックを離れた位置に取り付けると…

市販の長い竿を掛けて大きなシーツなどが干せます。



●パイプの上に幅 30cm x 長さ 90cm の市販の板を載せると…

棚として利用できます。(耐荷重に注意して下さい)

メンテナンスのしかた

本製品の本体とパイプはステンレス製品です。ステンレスはサビにくい金属ですが、使用条件や環境によってサビを発生させることがあります。潮風に含まれている塩分や大気中に浮遊している鉄粉などの異物の付着、サビた鉄との接触などが原因となり、もらいサビを起こすためです。いつまでもきれいな状態でご使用いただくために、ホコリなどの異物は早めに拭き取って下さい。

- ・軽い汚れは水拭きして下さい。
- ・汚れが落ちにくい場合は、中性洗剤で拭いた後、水拭きして下さい。
- ・サビが発生したら、粒子の細かいキッチン用クレンザーなどを布に付けて軽くこすり取った後、水拭きして下さい。
- ・サビが発生しますので、漂白剤などで絶対に拭き取らないようにして下さい。


<材質>

本体、本体脚部、パイプ	: ステンレス鋼 (SUS304)	釘接着ピース	: ABS樹脂 ステンレス
本体キャップ、パイプキャップ	: PE樹脂	フックキャップ	: PE樹脂
フック取付専用工具	: ABS樹脂	フック	: スチールクロムメッキ

お問合せ先

本製品は厳正な品質管理を行っておりますが、万一不良品などがございましたら下記の「お客さま相談室」までご連絡下さいますようお願い申し上げます。

アルピコ株式会社「お客さま相談室」

 フリーダイヤル 0120-249-760 〒167-0034 東京都杉並区桃井 1-25-1